

LD-811A

Single Union Ball Check Valve-Socket End

FEATURES:

- Single union design permits removal of valve body for service and maintenance.
- Rapid closure helps to eliminate sudden back-flow water hammer.
- Reliable back-flow prevention when installed vertically or horizontally. (Minimal back pressure is required to seal completely)
- Quick and easy disassembly without use of special tools.

Válvula Anti-Retorno con Unión-Cierre Bola-Encolar

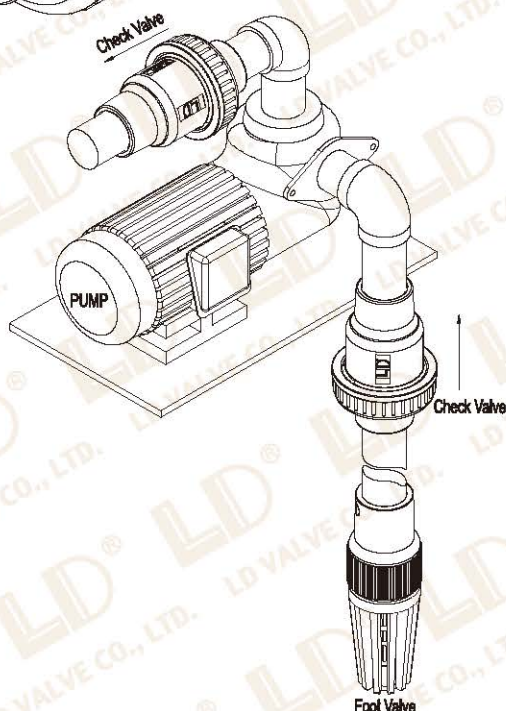
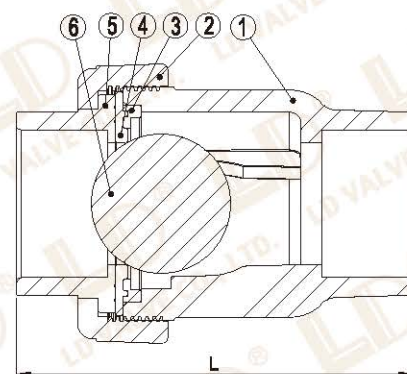
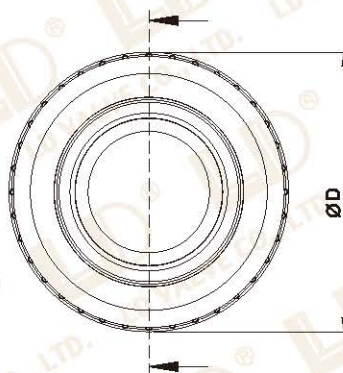
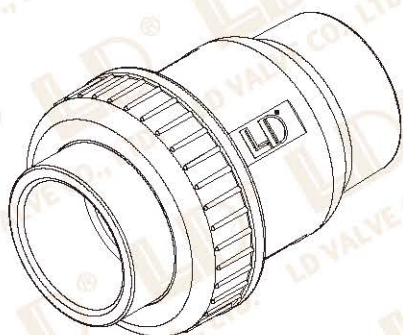
CARACTERÍSTICAS:

- El diseño unión simple permite remover el cuerpo de la válvula para servicio y mantenimiento.
- Cierre rápido, ayuda a eliminar el reflujos de agua corriente precipitada.
- Válvula contra reflujos al instalar verticalmente u horizontalmente. (Contra presión mínima es necesaria para un cierre completo)
- Desmontaje rápida y fácil sin el uso de herramientas especiales.

Clapet Anti-Retour de L'Union -Série de Boule-à Coller

CARACTÉRISTIQUES:

- Une conception de l'union permet de retirer le corps de la vanne pour le service et la maintenance.
- Fermeture rapide, permet d'éliminer l'eau courante précipité anti-reflux.
- La soupape de refoulement peut être installée verticalement ou horizontalement. (Une pression de retour minimale est nécessaire pour fermer complètement)
- Démontage facile et rapide sans l'utilisation d'outils spéciaux.



NO	PARTS NAME	MATERIALS	PCS
1	BODY	PVC/CPVC/PP/PVDF	1
2	NUT	PVC/CPVC/PP/PVDF	1
3	GASKET HOLDER	PVC/CPVC/PP/PVDF	1
4	GASKET	NBR/EPDM/VITON	1
5	END CONNECTOR	PVC/CPVC/PP/PVDF	1
6	BALL	PVC/CPVC/PP/PVDF	1

DN	SIZE	L (mm)	ψ D (mm)	ANSI (mm)	BS (mm)	DIN (mm)	JIS (mm)	WORKING PRESSURE	MASTER CARTON QTY	REMARK
10	3/8"			17.15	17.2	16	18	150PSI@73°F/ PN10bar@22°C		Under Development
15	1/2"	88	55	21.34	21.31	20	22		120	
20	3/4"	99	65	26.67	26.9	25	26		100	
25	1"	100	68	33.4	33.71	32	32		60	
32	1-1/4"	132	87	42.16	42.39	40	38		60	
40	1-1/2"	148	101	48.26	48.31	50	48		40	
50	2"	161	115	60.33	60.3	63	60		32	
65	2-1/2"			73.03	76.1	75	76		12	
80	3"			88.9	88.9	90	89		12	
100	4"			114.3	114.3	110	114			Under Development